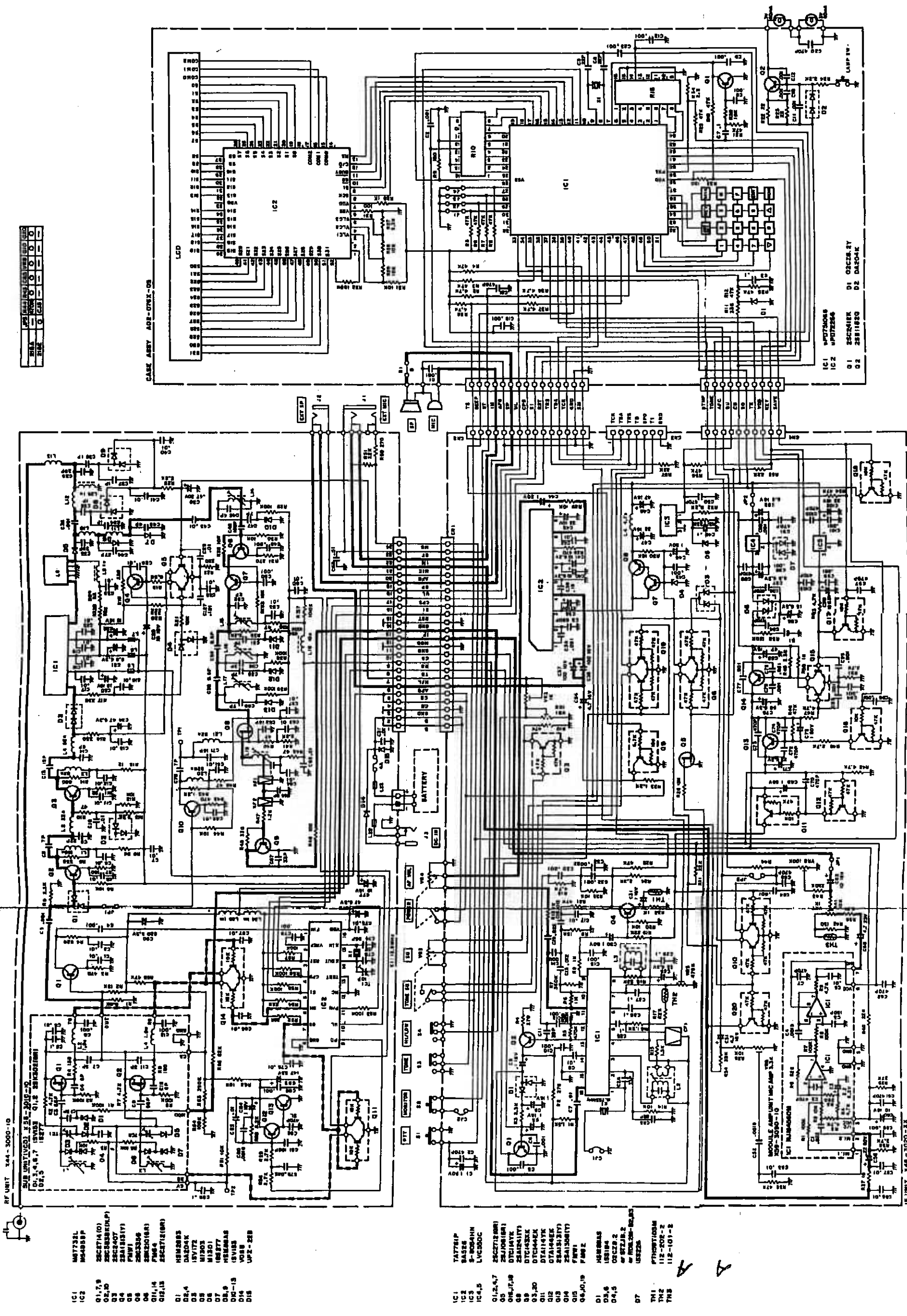


# TH-215A/215E SCHEMATIC DIAGRAM

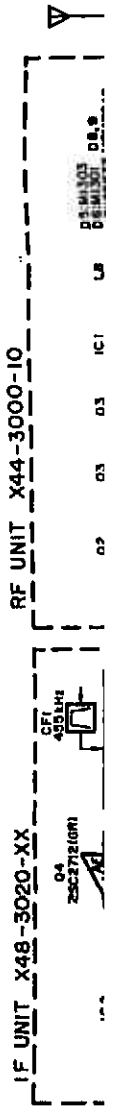


TYPE	VALUE	UNIT
RES	100	Ω
RES	1K	Ω
RES	10K	Ω
RES	100K	Ω
RES	1M	Ω
RES	10M	Ω
RES	100M	Ω
RES	1K	Ω
RES	10K	Ω
RES	100K	Ω
RES	1M	Ω
RES	10M	Ω
RES	100M	Ω

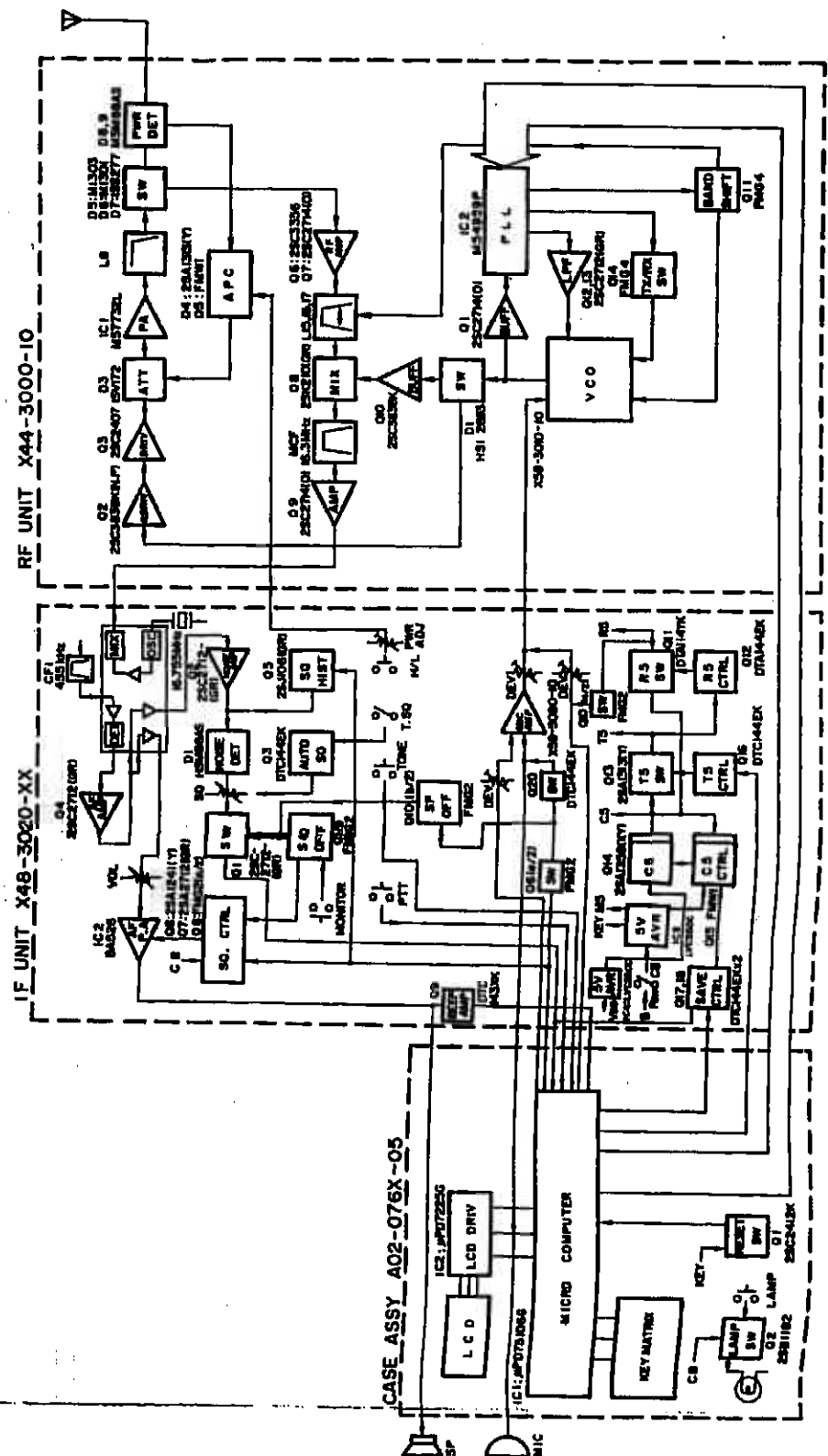
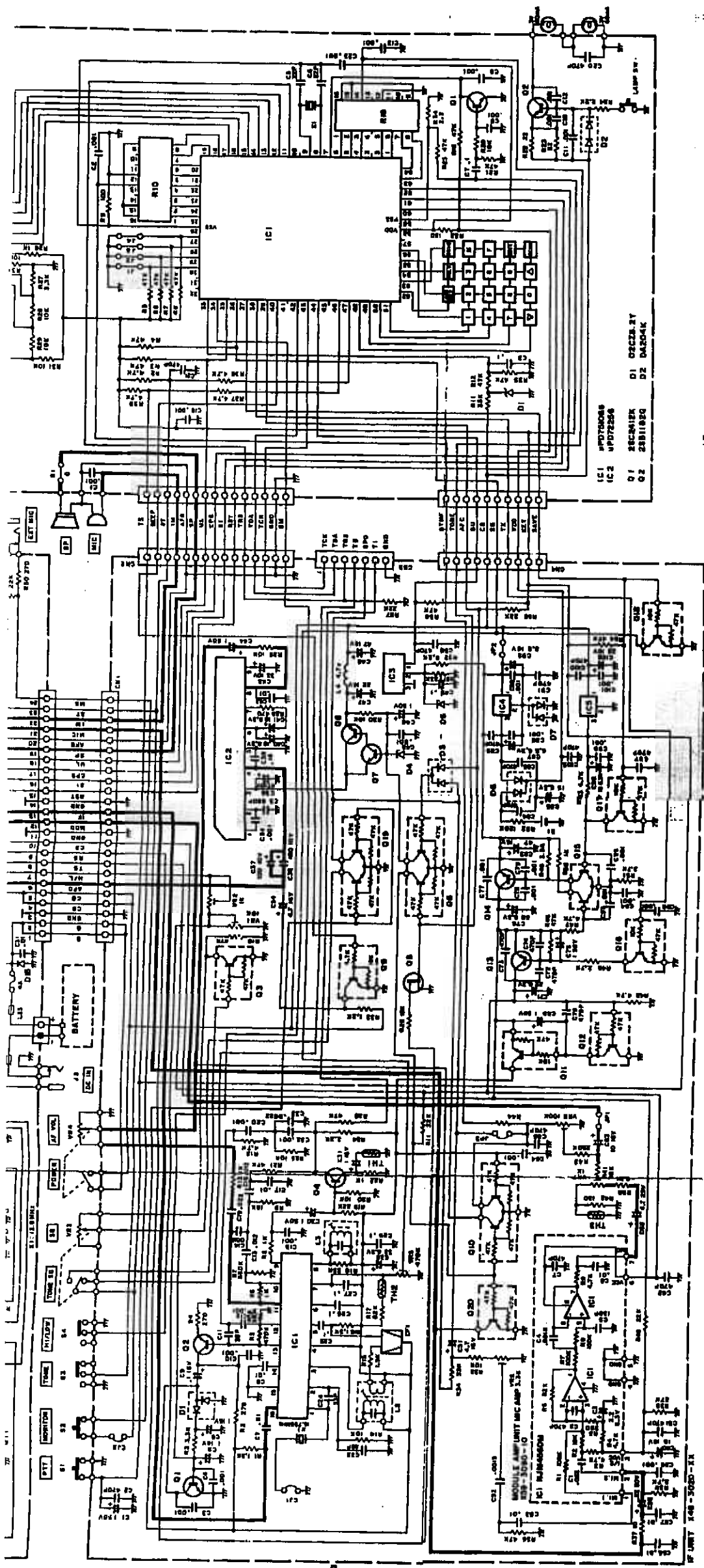
- IC1 M47732L
- IC2 M44055P
- Q1,2,3 2SC2714(D)
- Q4 2SC2714(D)
- Q5 2SC2714(D)
- Q6 2SC2714(D)
- Q7 2SC2714(D)
- Q8 2SC2714(D)
- Q9 2SC2714(D)
- Q10 2SC2714(D)
- Q11 2SC2714(D)
- Q12 2SC2714(D)
- Q13 2SC2714(D)
- Q14 2SC2714(D)
- Q15 2SC2714(D)
- D1 2SC2714(D)
- D2 2SC2714(D)
- D3 2SC2714(D)
- D4 2SC2714(D)
- D5 2SC2714(D)
- D6 2SC2714(D)
- D7 2SC2714(D)
- D8 2SC2714(D)
- D9 2SC2714(D)
- D10 2SC2714(D)
- D11 2SC2714(D)
- D12 2SC2714(D)
- D13 2SC2714(D)
- D14 2SC2714(D)
- D15 2SC2714(D)

- T1 T4778P
- B1 B4550
- S1 S-ROSAHN
- L1 LVC500C
- Q1,2,3,4,5 2SC2714(D)
- Q6 2SC2714(D)
- Q7 2SC2714(D)
- Q8 2SC2714(D)
- Q9 2SC2714(D)
- Q10 2SC2714(D)
- Q11 2SC2714(D)
- Q12 2SC2714(D)
- Q13 2SC2714(D)
- Q14 2SC2714(D)
- Q15 2SC2714(D)
- Q16 2SC2714(D)
- Q17 2SC2714(D)
- Q18 2SC2714(D)
- Q19 2SC2714(D)
- Q20 2SC2714(D)
- Q21 2SC2714(D)
- Q22 2SC2714(D)
- Q23 2SC2714(D)
- Q24 2SC2714(D)
- Q25 2SC2714(D)
- Q26 2SC2714(D)
- Q27 2SC2714(D)
- Q28 2SC2714(D)
- Q29 2SC2714(D)
- Q30 2SC2714(D)
- Q31 2SC2714(D)
- Q32 2SC2714(D)
- Q33 2SC2714(D)
- Q34 2SC2714(D)
- Q35 2SC2714(D)
- Q36 2SC2714(D)
- Q37 2SC2714(D)
- Q38 2SC2714(D)
- Q39 2SC2714(D)
- Q40 2SC2714(D)
- Q41 2SC2714(D)
- Q42 2SC2714(D)
- Q43 2SC2714(D)
- Q44 2SC2714(D)
- Q45 2SC2714(D)
- Q46 2SC2714(D)
- Q47 2SC2714(D)
- Q48 2SC2714(D)
- Q49 2SC2714(D)
- Q50 2SC2714(D)
- Q51 2SC2714(D)
- Q52 2SC2714(D)
- Q53 2SC2714(D)
- Q54 2SC2714(D)
- Q55 2SC2714(D)
- Q56 2SC2714(D)
- Q57 2SC2714(D)
- Q58 2SC2714(D)
- Q59 2SC2714(D)
- Q60 2SC2714(D)
- Q61 2SC2714(D)
- Q62 2SC2714(D)
- Q63 2SC2714(D)
- Q64 2SC2714(D)
- Q65 2SC2714(D)
- Q66 2SC2714(D)
- Q67 2SC2714(D)
- Q68 2SC2714(D)
- Q69 2SC2714(D)
- Q70 2SC2714(D)
- Q71 2SC2714(D)
- Q72 2SC2714(D)
- Q73 2SC2714(D)
- Q74 2SC2714(D)
- Q75 2SC2714(D)
- Q76 2SC2714(D)
- Q77 2SC2714(D)
- Q78 2SC2714(D)
- Q79 2SC2714(D)
- Q80 2SC2714(D)
- Q81 2SC2714(D)
- Q82 2SC2714(D)
- Q83 2SC2714(D)
- Q84 2SC2714(D)
- Q85 2SC2714(D)
- Q86 2SC2714(D)
- Q87 2SC2714(D)
- Q88 2SC2714(D)
- Q89 2SC2714(D)
- Q90 2SC2714(D)
- Q91 2SC2714(D)
- Q92 2SC2714(D)
- Q93 2SC2714(D)
- Q94 2SC2714(D)
- Q95 2SC2714(D)
- Q96 2SC2714(D)
- Q97 2SC2714(D)
- Q98 2SC2714(D)
- Q99 2SC2714(D)
- Q100 2SC2714(D)

# TH-215A/215E BLOCK DIAGRAM



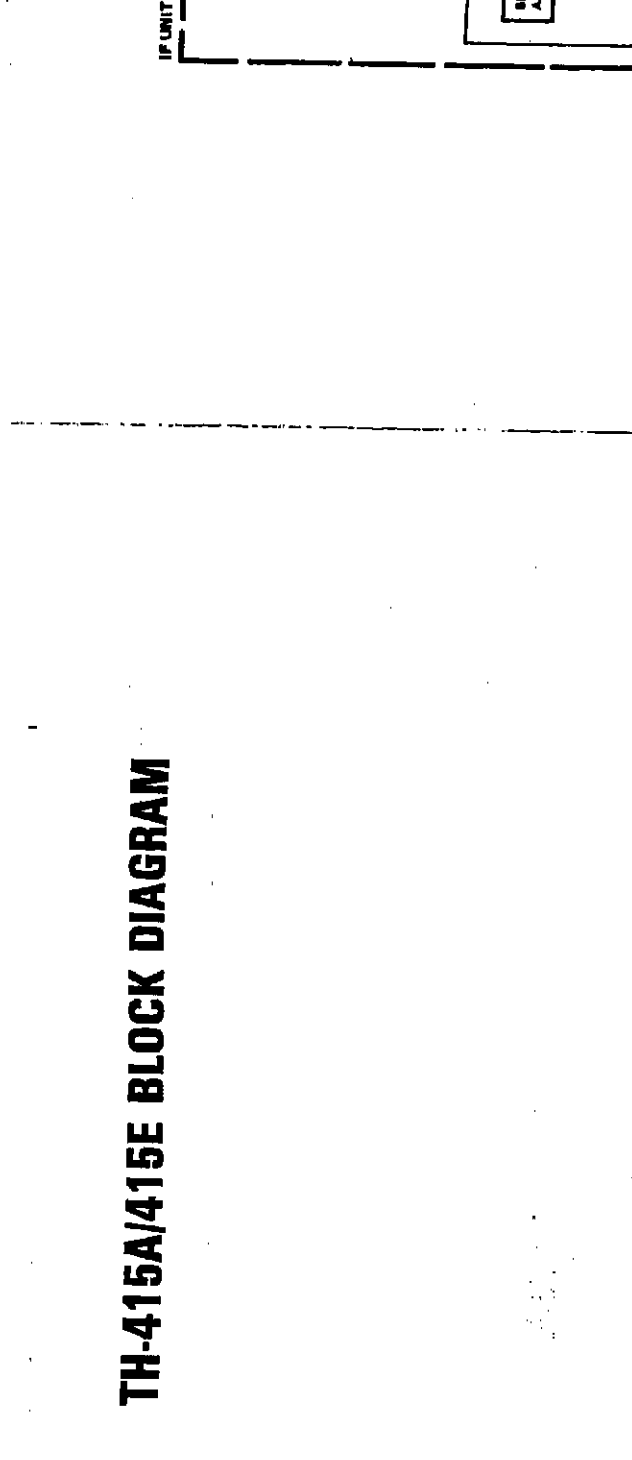
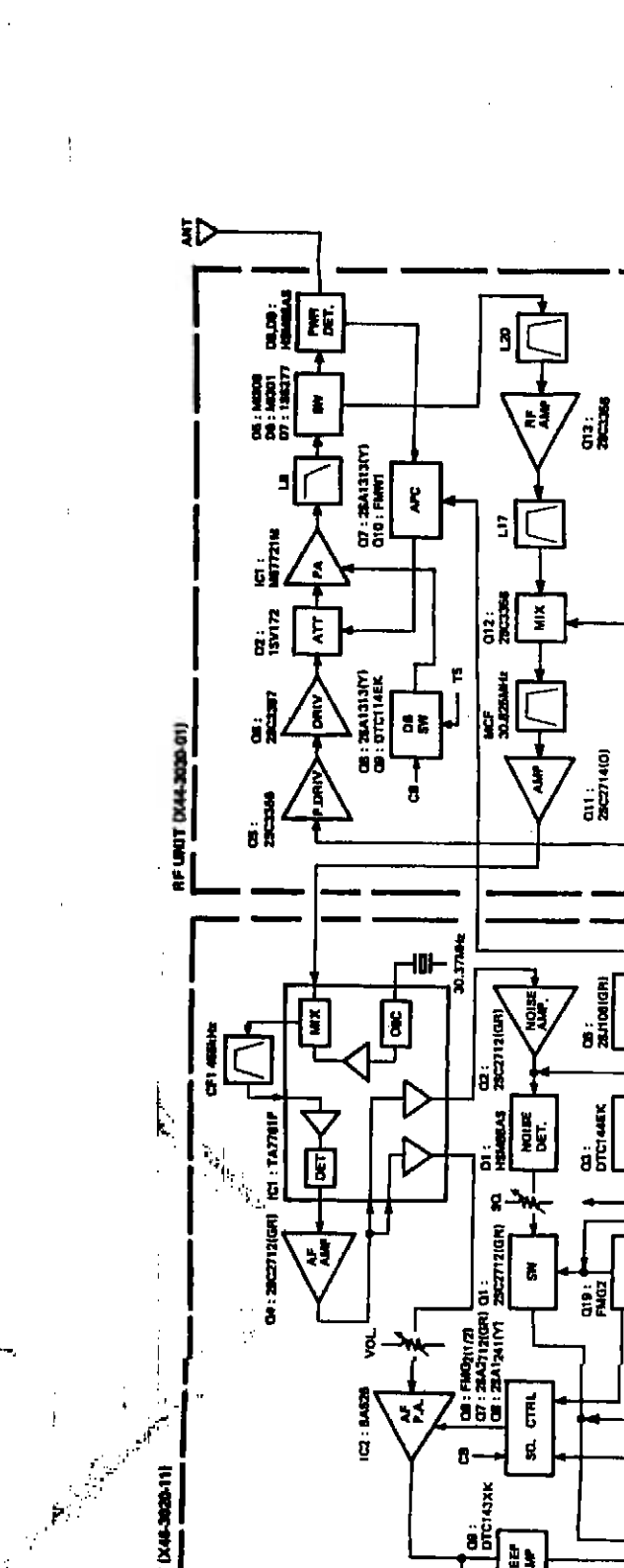
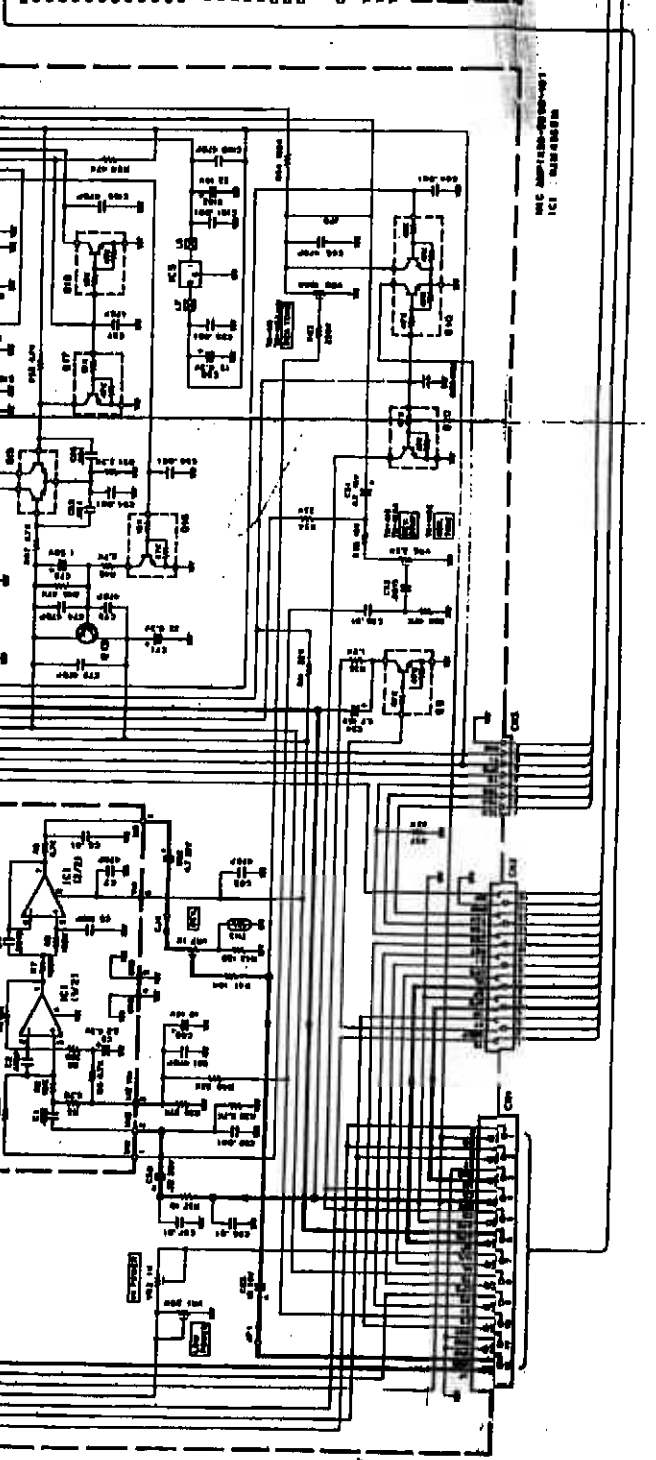
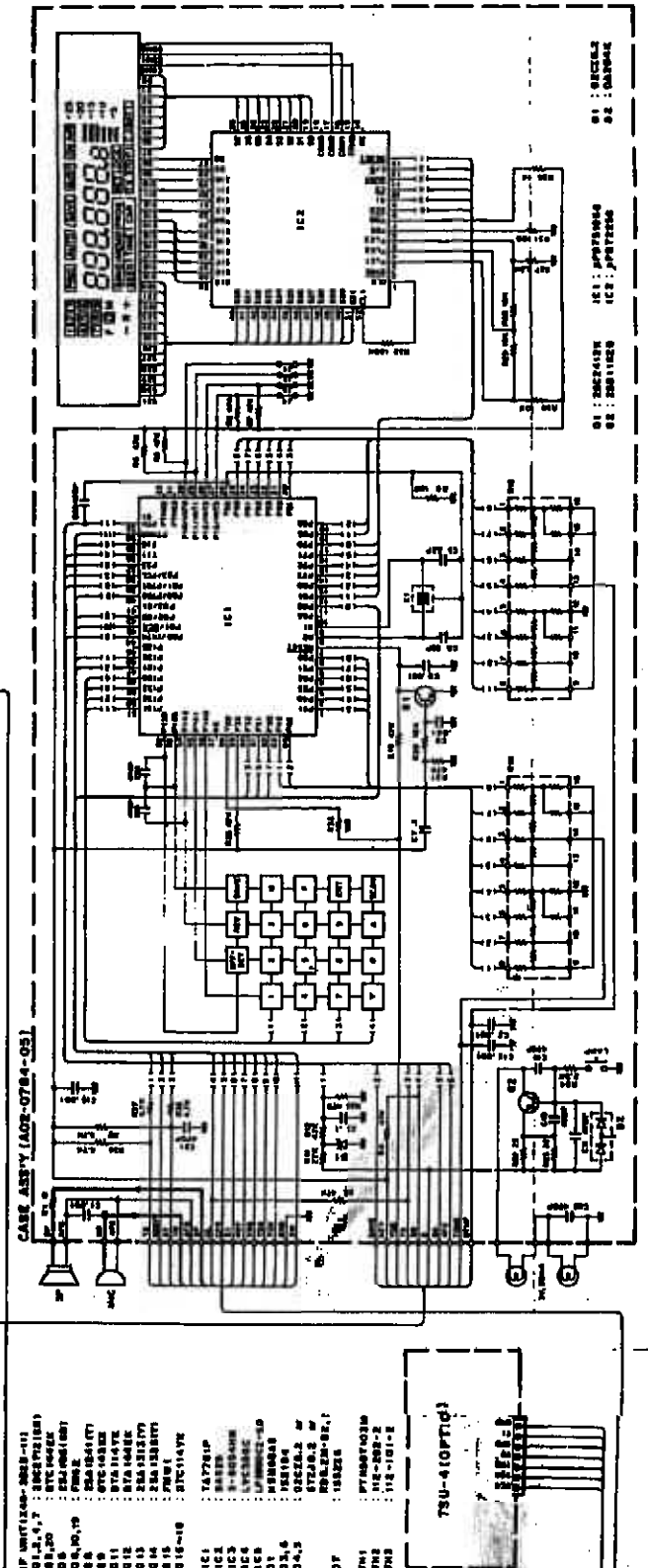
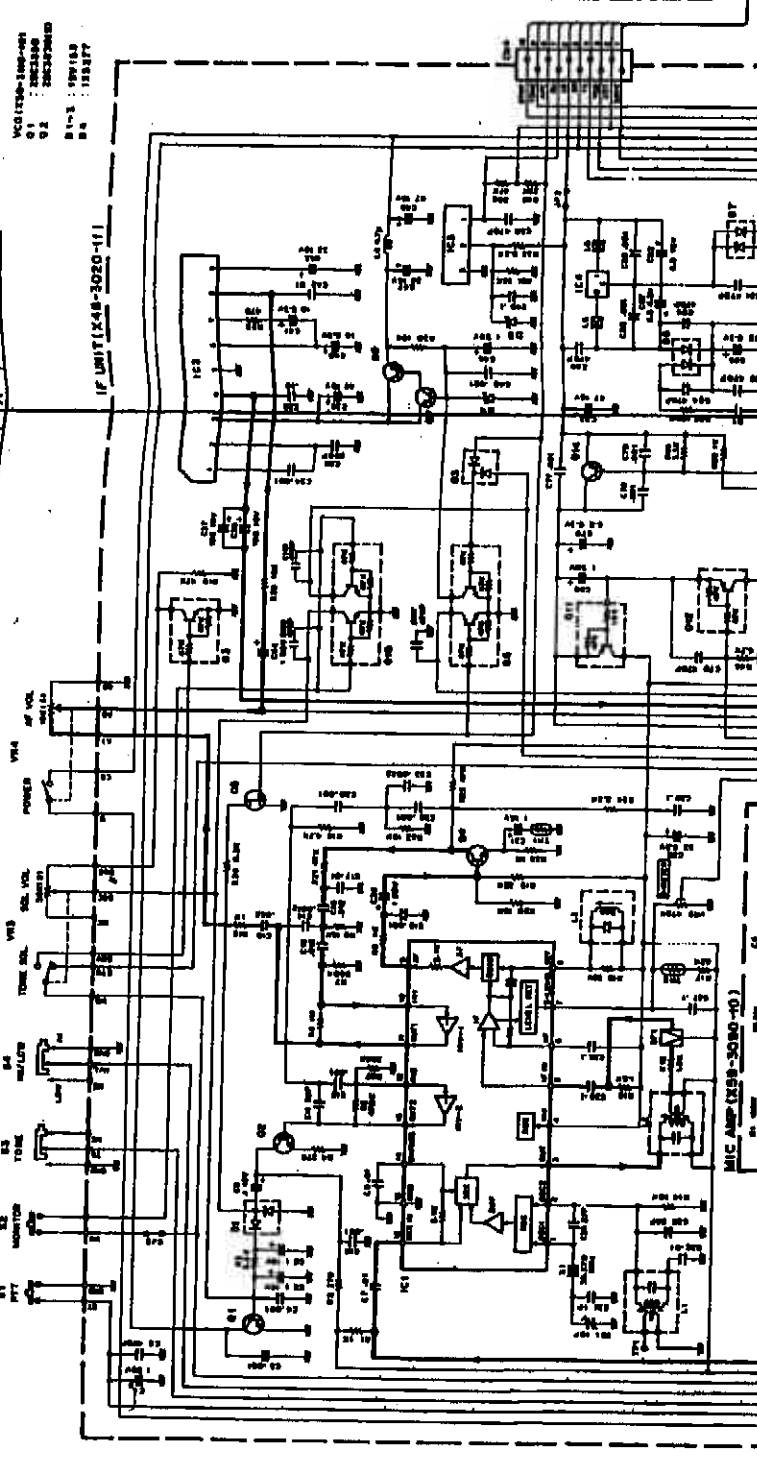
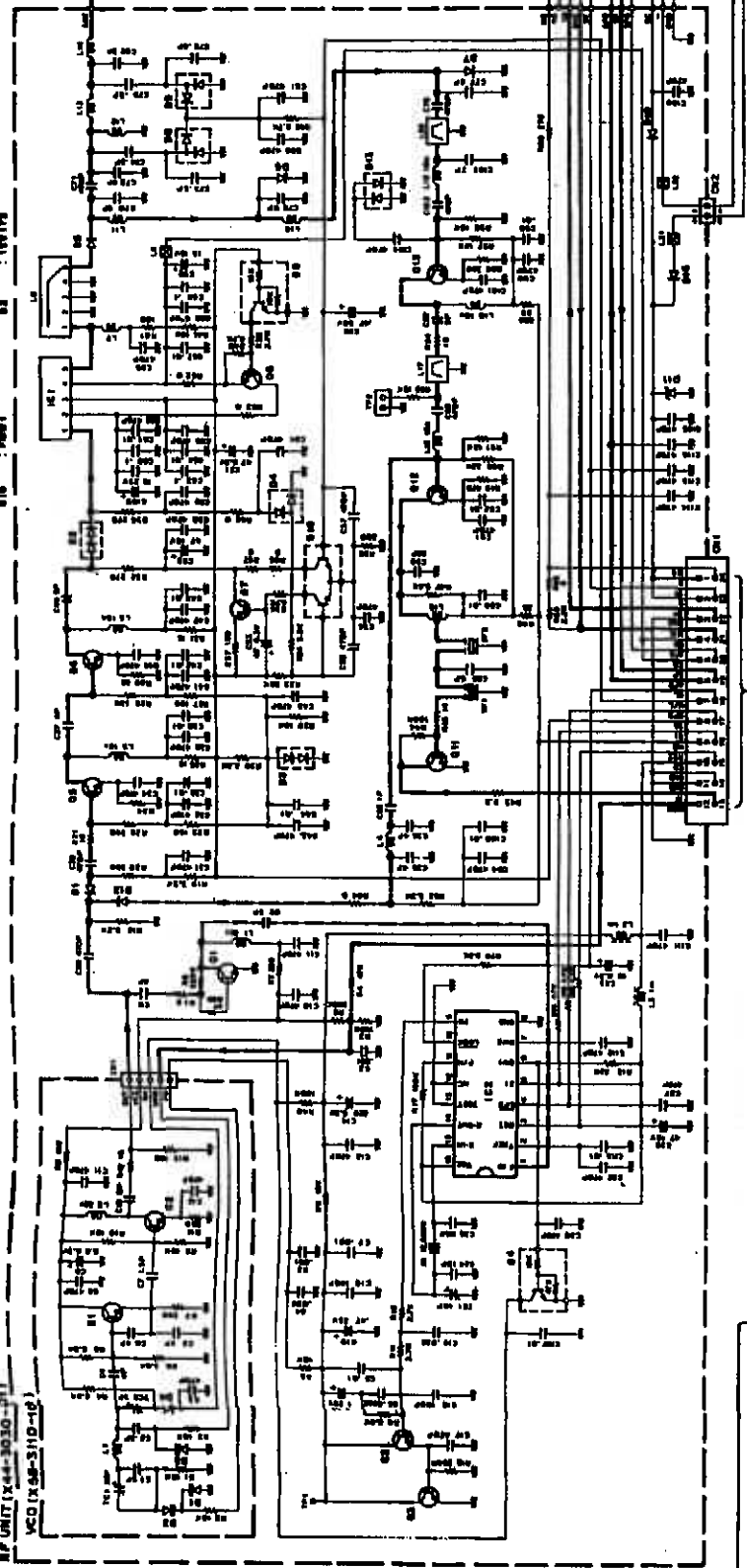
RF UNIT X44-3000-10  
SUB UNIT X48-3020-XX  
MAIN UNIT X44-3000-10



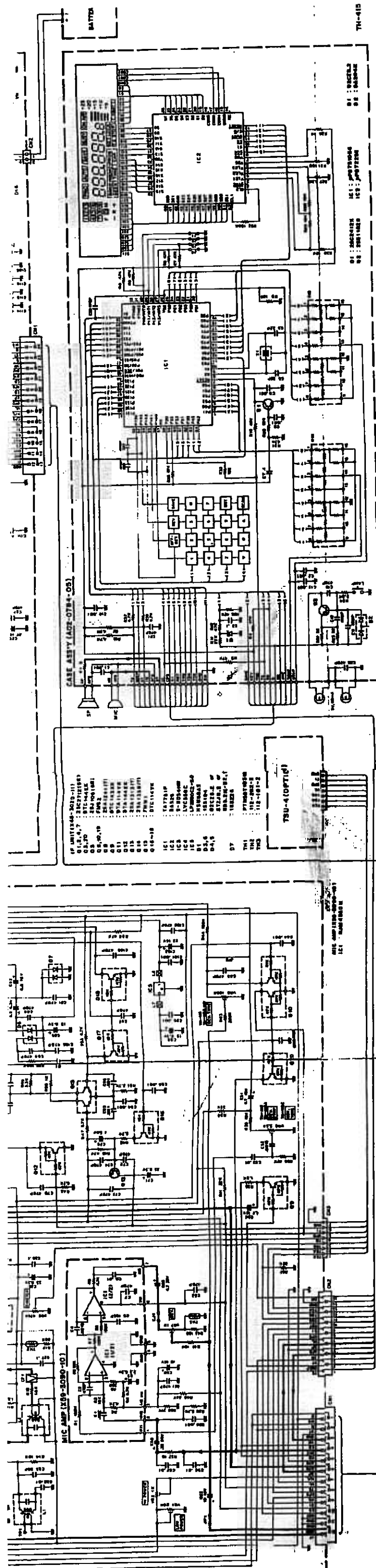
- IC1 TA7781P
- IC2 BA528
- IC3 S-8054-HH
- IC4,5 LVC850C
- 01,2,4,7 28C012 (801)
- 02 28J106 (801)
- 03,4,7,18 07C147K
- 08 07C147K
- 09 07C147K
- 010 07C147K
- 011 07C147K
- 012 07C147K
- 013 28A131 (71)
- 014 28A131 (71)
- 015 28A131 (71)
- 016 28A131 (71)
- 017 28A131 (71)
- 018 28A131 (71)
- 019 28A131 (71)
- 020 28A131 (71)
- 021 28A131 (71)
- 022 28A131 (71)
- 023 28A131 (71)
- 024 28A131 (71)
- 025 28A131 (71)
- 026 28A131 (71)
- 027 28A131 (71)
- 028 28A131 (71)
- 029 28A131 (71)
- 030 28A131 (71)
- 031 28A131 (71)
- 032 28A131 (71)
- 033 28A131 (71)
- 034 28A131 (71)
- 035 28A131 (71)
- 036 28A131 (71)
- 037 28A131 (71)
- 038 28A131 (71)
- 039 28A131 (71)
- 040 28A131 (71)
- 041 28A131 (71)
- 042 28A131 (71)
- 043 28A131 (71)
- 044 28A131 (71)
- 045 28A131 (71)
- 046 28A131 (71)
- 047 28A131 (71)
- 048 28A131 (71)
- 049 28A131 (71)
- 050 28A131 (71)
- 051 28A131 (71)
- 052 28A131 (71)
- 053 28A131 (71)
- 054 28A131 (71)
- 055 28A131 (71)
- 056 28A131 (71)
- 057 28A131 (71)
- 058 28A131 (71)
- 059 28A131 (71)
- 060 28A131 (71)
- 061 28A131 (71)
- 062 28A131 (71)
- 063 28A131 (71)
- 064 28A131 (71)
- 065 28A131 (71)
- 066 28A131 (71)
- 067 28A131 (71)
- 068 28A131 (71)
- 069 28A131 (71)
- 070 28A131 (71)
- 071 28A131 (71)
- 072 28A131 (71)
- 073 28A131 (71)
- 074 28A131 (71)
- 075 28A131 (71)
- 076 28A131 (71)
- 077 28A131 (71)
- 078 28A131 (71)
- 079 28A131 (71)
- 080 28A131 (71)
- 081 28A131 (71)
- 082 28A131 (71)
- 083 28A131 (71)
- 084 28A131 (71)
- 085 28A131 (71)
- 086 28A131 (71)
- 087 28A131 (71)
- 088 28A131 (71)
- 089 28A131 (71)
- 090 28A131 (71)
- 091 28A131 (71)
- 092 28A131 (71)
- 093 28A131 (71)
- 094 28A131 (71)
- 095 28A131 (71)
- 096 28A131 (71)
- 097 28A131 (71)
- 098 28A131 (71)
- 099 28A131 (71)
- 100 28A131 (71)

TH-215A/215E BLOCK DIAGRAM

X44-3030-10	CS	4P	440MHz	SP	430MHz	BP
X38-3110-10	C1	4P	440MHz	SP	430MHz	BP
X48-3020-11	JF3	RA4	100K	CJ3	100K	100K
	TH-415A	X				
	TH-415E	O				
	VR3					
	VR4					
	VR5					
	VR6					
	VR7					
	VR8					
	VR9					
	VR10					
	VR11					
	VR12					
	VR13					
	VR14					
	VR15					
	VR16					
	VR17					
	VR18					
	VR19					
	VR20					
	VR21					
	VR22					
	VR23					
	VR24					
	VR25					
	VR26					
	VR27					
	VR28					
	VR29					
	VR30					
	VR31					
	VR32					
	VR33					
	VR34					
	VR35					
	VR36					
	VR37					
	VR38					
	VR39					
	VR40					
	VR41					
	VR42					
	VR43					
	VR44					
	VR45					
	VR46					
	VR47					
	VR48					
	VR49					
	VR50					
	VR51					
	VR52					
	VR53					
	VR54					
	VR55					
	VR56					
	VR57					
	VR58					
	VR59					
	VR60					
	VR61					
	VR62					
	VR63					
	VR64					
	VR65					
	VR66					
	VR67					
	VR68					
	VR69					
	VR70					
	VR71					
	VR72					
	VR73					
	VR74					
	VR75					
	VR76					
	VR77					
	VR78					
	VR79					
	VR80					
	VR81					
	VR82					
	VR83					
	VR84					
	VR85					
	VR86					
	VR87					
	VR88					
	VR89					
	VR90					
	VR91					
	VR92					
	VR93					
	VR94					
	VR95					
	VR96					
	VR97					
	VR98					
	VR99					
	VR100					



TH-415A/415E BLOCK DIAGRAM



### TH-415A/415E BLOCK DIAGRAM

